

BFD3-UV3Z-SD-EX1-A 防爆火检

BFD3-UV3Z-SD-EX1-A 是 Rapidflame 系列产品中的防爆紫外线火焰检测器,适用于燃气、燃油等火焰燃烧应用。其紫外线传感器设计可避免热耐火材料或其他红外光源的背景辐射误检。防爆等级ExdIICT6,IP65,适用于多种防爆场景。该设备集成包括自检单元、传感器、放大器、光电转换器和MCU控制器,提供完整火焰检测功能。输出为继电器开关量信号或离子电流信号,可与PLC、DCS系统兼容,适用于大多数程控器。产品符合欧洲EN298:2012-11标准,满足燃烧器管理控制单元要求。

集成一体化设计: 无需额外放大器和程控器,内置自检单元、传感器、放大器、光电转换器和MCU控制器,紫外灯管可单独更换。

安全可靠: 配备自检单元,定期检测火焰传感器,确保连续运行中的设备安全可靠。

强大兼容性与输出选项: 支持开关量和离子电流信号输出,兼容PLC及程控器,提供4-20mA火焰强度模拟量输出,灵敏度可微调,带增益调节器。

信号隔离与抗干扰: 信号隔离设计,内置信号处理电路,抗干扰能力强,有效防止误检测。

长探测距离: 探测距离可达3米以上,可选聚焦镜头增强感光强度。

防爆设计: 配备耐压15Kpa隔离镜片,有效防止炉膛内部水分、热气、粉尘和腐蚀,防爆等级ExmbIICT6。

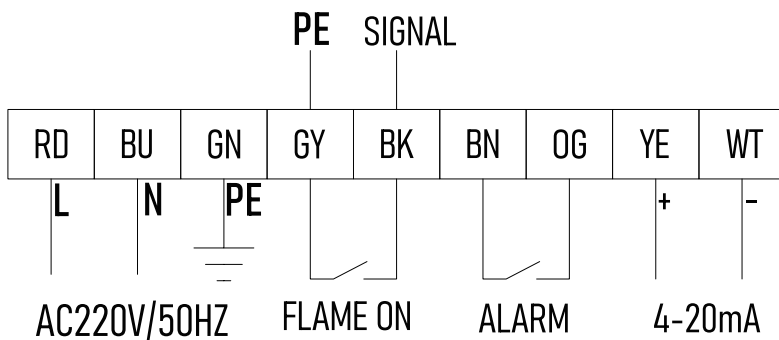
指示功能: 配有火焰强度和故障指示灯。

> 产品参数

产品型号	BFD3-UV3Z-SD-EX1-A
供电电压	230 VAC (+10%, -10%) 50/60 Hz, 单相
可探测光谱范围	185-260nm (紫外UV)
适用燃料	燃气、燃油等紫外线场合
运行工况	24h连续运行
信号输出类型	ION(离子棒)/4-20MA模拟量/Relay(继电器开关量)
故障信号输出	Relay(继电器开关量)
有火响应时间	<0.5S
熄火响应时间	3S
运行温度	-20°C 至 60°C
防护等级	IP65
安装接口	G1"

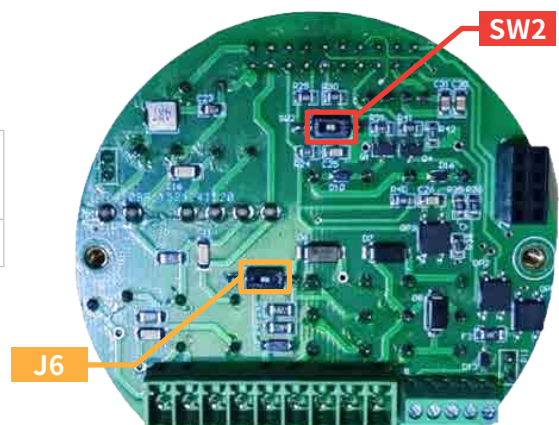
> 接线图

火焰信号输出可通过拨码开关选择开关量输出或离子电流信号输出,接线按图所示。



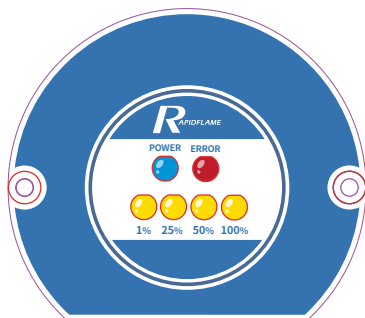
> 拨码开关说明

SW2	开关设NO时自检周期为20S,设OFF时自检周期为300S (非自检火检忽略此项)
J6	开关设NO时火焰信号输出为开关量,设OFF时输出为ION

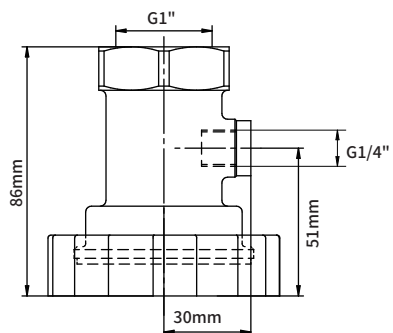


> 指示灯说明

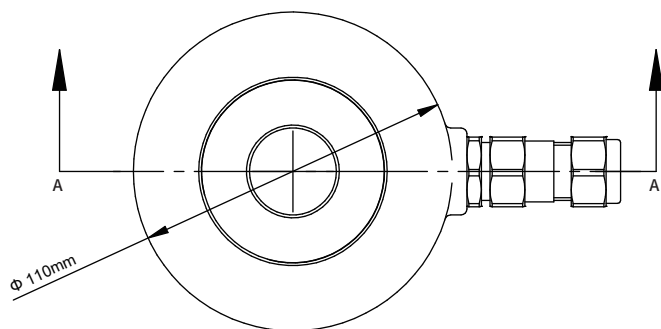
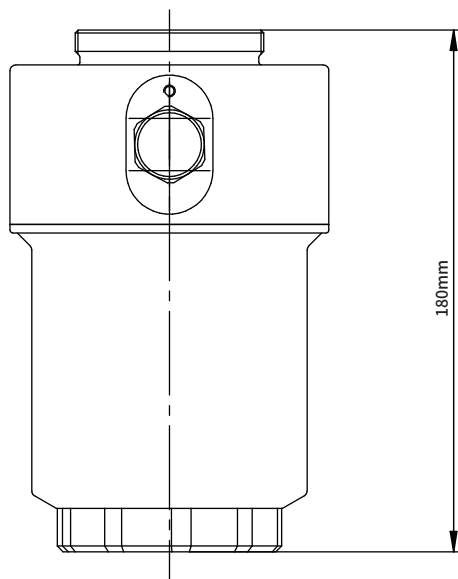
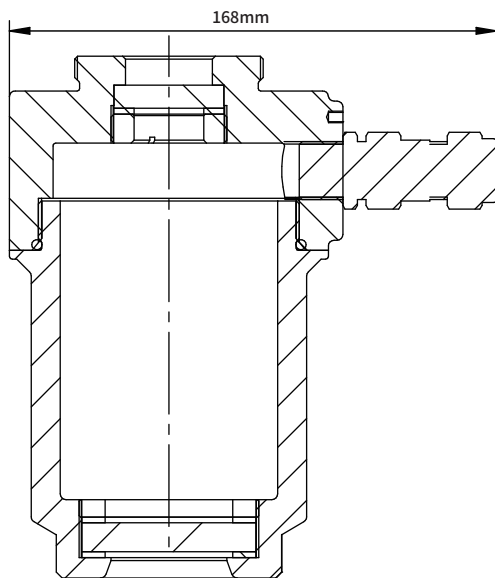
- 蓝色：电源指示灯
- 红色：故障指示灯
- 黄色：火焰强度指示



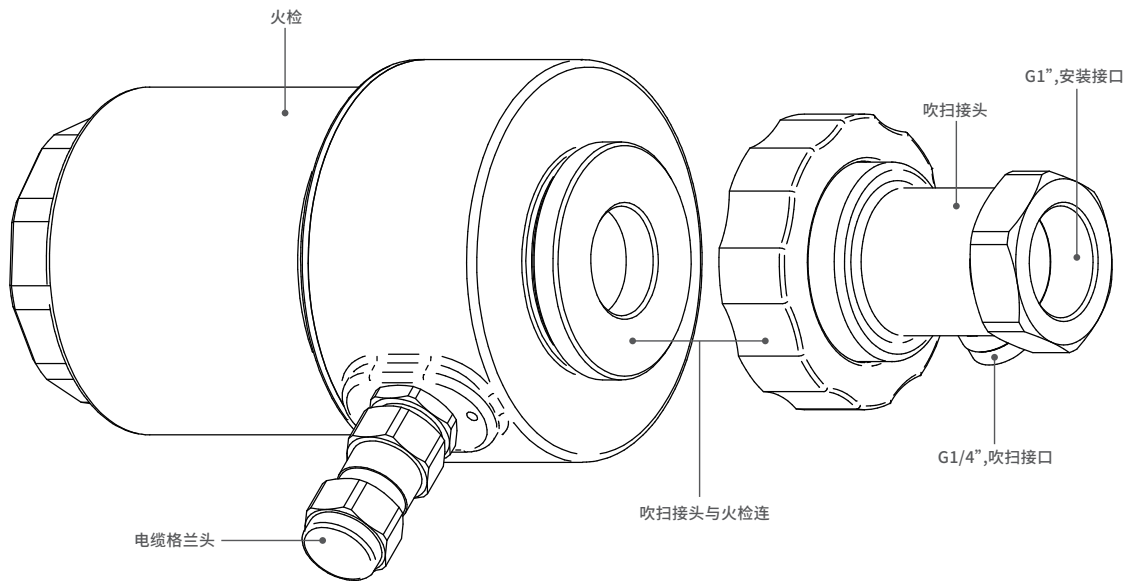
> 外形尺寸



剖面 A-A



> 安装示意图



上海岱鼎装备科技集团

✉ info@dydtec.com

☎ +86-400 606 8918

🌐 www.dydtec.com

上海总部

上海市浦东新区置业路111号
1号楼四楼

苏州(产、研)基地

苏州工业园区娄葑创投工业坊
2区17栋

英国(产、研)基地

Cheadle Royal Business Park
Cheadle, Cheshire SK8 3TD, U.K.

